



# Instortset funderingsdoorvoer

## MONTAGE INSTRUCTIE

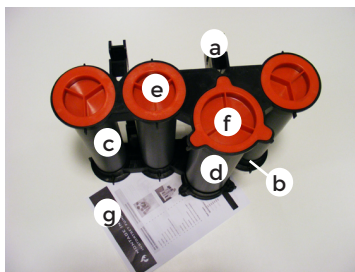
HSF Funderingsdoorvoer 300/350/400/450/500/550/600

a. EGCT Bril	1
b. TCGE bril	1
c. 70x1,7mm PVC	3
d. 90x3,2mm PVC	1
e. 70mm afdekdop	6
f. 90mm afdekdop	2
g. Montage instructie	1
h. Instortset HSF Aansluitset	1
i. HSF Drijfzanddoppenset	1



HSF Instortset 300/350/400/450/500/550/600

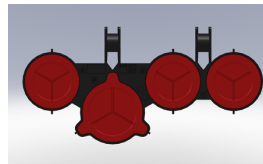
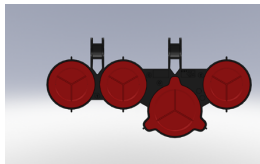
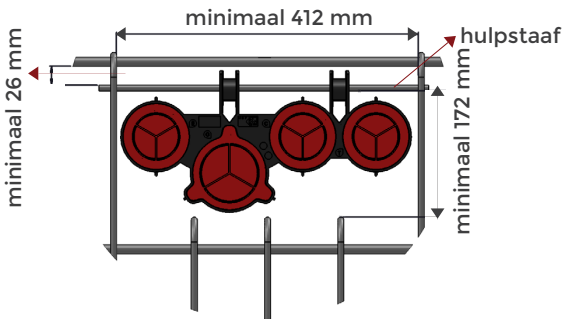
a. EGCT Bril	1
b. TCGE bril	1
c. 70x1,7mm PVC	3
d. 90x3,2mm PVC	1
e. 70mm afdekdop	6
f. 90mm afdekdop	2
g. Montage instructie	1



Instortset

## Montage stappen

1. Controleer de inhoud op volledigheid en beschadigingen. Indien het product niet volledig is of mankementen vertoont, neem contact op met de leverancier.
2. Controleer of het type funderingsdoorvoer overeenkomt met de breedte van de balk waar de doorvoer in toegepast wordt.
3. Prepareer de bewapening zoals hieronder aangegeven. Zorg voor een opening van minimaal 172 x 412 mm [HxB] op de plek van de doorvoer. Monteer aan beide zijden van de bewapening een hulpstaaf met max. d12mm aan de binnenzijde van de lussen. Houd hierbij rekening met een minimale afstand van 26 mm. Zorg ervoor dat de hulpstaven exact horizontaal en op gelijke hoogte geplaatst zijn. De constructeur dient zorg te dragen voor voldoende versterking, ter plaatse van de doorvoer, om de krachten in de balk over te brengen.



Tabel Lengtes

Balk breedte [mm]	Breedte set [mm]	Lengte 90mm PVC	Lengte 70mm PVC
300	295	287	246
350	345	336	295
400	395	386	345
450	445	436	395
500	495	486	445
550	545	536	495
600	595	586	545

\* Let op: 90 mm PVC moet een wanddikte hebben van 3 tot ca. 3,2 mm.

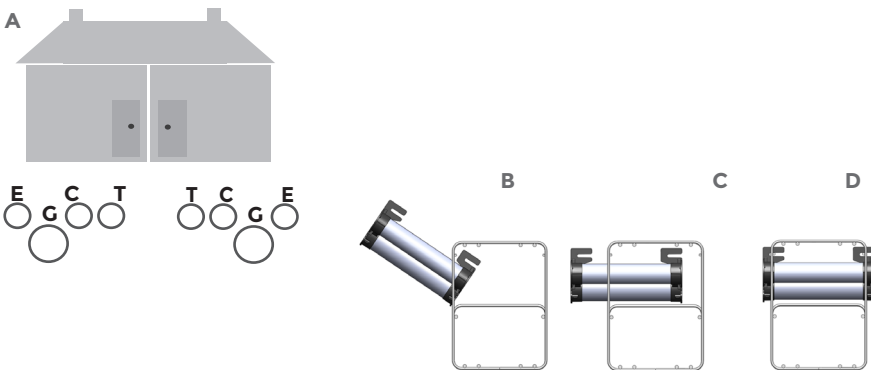
4. Plaats de doorvoer in de bewapening.

A) De doorvoer kan zowel voor toepassing 'links' als 'rechts' gebruikt worden.

B) Voer, in verband met de posities van de haken, ten alle tijden eerst het TCGE deel in.

C) Schuif de haken om de hulpstaven om de doorvoer te fixeren.

D) Plaats de doorvoer in het midden van de opening.



5. Controleer of alle doppen op de brillen zitten.
6. Laat de bewapening in de bekisting zakken.

**Let op dat de doorvoer niet op de rand blijft hangen, maar met de bewapening in de bekisting schuift!**

7. Het beton kan gestort worden.

**Let op dat de doorvoer niet door het gebruik van trilpenen beschadigd raakt. Let op: maximale korreldiameter is 16 mm**